



HEPCO

Heavy Equipment Production Co

شرکت تولید تجهیزات سنگین - هپکو



WHEEL LOADER HWL110-3N

لودر

Engine Power	220 hp
Bucket capacity	3 m ³
Operating Weight	17300 kg

۲۲۰ اسب بخار	توان موتور
۳ مترمکعب	حجم باکت
۱۷۳۰۰ کیلوگرم	وزن کاری



Arousha Akam Industries

شرکت صنعت آروشا آکام (سهامی خاص)

Website : www.akam-industry.com

Email : info@akam-industry.com

مدل نشان داده شده ممکن است شامل تجهیزات سفارشی باشد. مشخصات و رنگ محصول ممکن است تغییر نماید لطفا جهت اطلاعات بیشتر با ما تماس بگیرید.

The model shown may include custom equipment. Product specification and color may change. For more information please contact us.

Engine
موتور

Make / Model	WEICHAI / WD10G220E21	WEICHAI / WD10G220E21	سازنده / مدل
Type	Water-Cooled, 4-Cycle Diesel, 6-Cylinder In-Line, Direct Injection, Turbocharged	آب خنک، ۴ زمانه دیزل، ۶ سیلندر خطی، پاشش مستقیم سوخت، دارای توربوشارژر	نوع
Engine power (rated)	220 hp @ 2200 rpm	۲۲۰ اسب بخار در ۲۲۰۰ دور بر دقیقه	توان نامی موتور
Max torque	860 Nm @ 1400-1600 rpm	۸۶۰ نیوتن متر در ۱۴۰۰-۱۶۰۰ دور بر دقیقه	حداکثر گشتاور
Total displacement	9.726 lit	۹/۷۲۶ لیتر	حجم موتور
Bore x stroke	126X130 mm	۱۲۶ x ۱۳۰ میلیمتر	قطر سیلندر x کورس پیستون

Gearbox
گیربکس

Make / Model	LONKING	LONKING	سازنده / مدل
Maximum Speed (km/h)	11.5 / 35 km/h	۱۱٫۵ / ۳۵ کیلومتر بر ساعت	حداکثر سرعت (کیلومتر بر ساعت)

Axles
اکسل ها

Make	LONKING (Dry Type)	لونکینگ (نوع خشک)	سازنده
Rear Axle Oscillation	±10°	±۱۰ درجه	مقدار نوسان اکسل عقب
Tires	23.5-25/L3 16PR-TT	23.5-25/L316PR-TT	تایر

Brake system
سیستم ترمز

Service Brake	Gas push oil caliper brake	بادی روغنی	ترمز کاری
Working Pressure	0.7-0.78 MPa	۰٫۷-۰٫۷۸ مگا پاسکال	فشار کاری
Parking brake	Air actuated caliper brake	ترمز کالیپر بادی	ترمز دستی

Steering system
سیستم فرمان

Type	Hydraulically ,load sensing system	هیدرولیکی، حساس به بار	نوع
Pump	176 L/min - 2200 rpm	۱۷۶ لیتر بر دقیقه در ۲۲۰۰ دور بر دقیقه	نوع پمپ
System Pressure	15 MPa	۱۵ مگاپاسکال	فشار کاری

Hydraulic System
سیستم هیدرولیک

Pump Type	double Pump confluence	پمپ دو تایی	نوع پمپ
Main Pump Flow @ Engine Rated rpm	207 lit /min - 2200 rpm	۲۰۷ لیتر بر دقیقه - ۲۲۰۰ دور بر دقیقه	دبی پمپ اصلی در دور تنظیمی موتور
System pressure	19 MPa	۱۹ مگاپاسکال	فشار سیستم

Electrical System
سیستم الکتریکی

Battery	2-24V / 120Ah	۲-۲۴ ولت / ۱۲۰ آمپر ساعت	باتری
Alternator	70 A	۷۰ آمپر	آلترناتور (دینام)
Starter	24 V, 7.5 KW	۲۴ ولت، ۷٫۵ کیلووات	استارت

Cabin

کابین

ROPS & FOPS Cabin With Air Conditioner

کابین ROPS و FOPS مجهز به تهویه مطبوع

Performance

عملکرد

Linkage	Z-bar	Z-bar	نوع مکانیزم کارساز
Breakout force	175+ -5 kN	۱۷۵+-۵ کیلو نیوتن	نیروی برش خاک
Total Cycle Time	11 s	۱۱ ثانیه	زمان کل
Bucket Capacity	3 m ³	۳ متر مکعب	حجم باکت
Digging Depth	48 mm	۴۸ میلیمتر	عمق کندن

Capacities

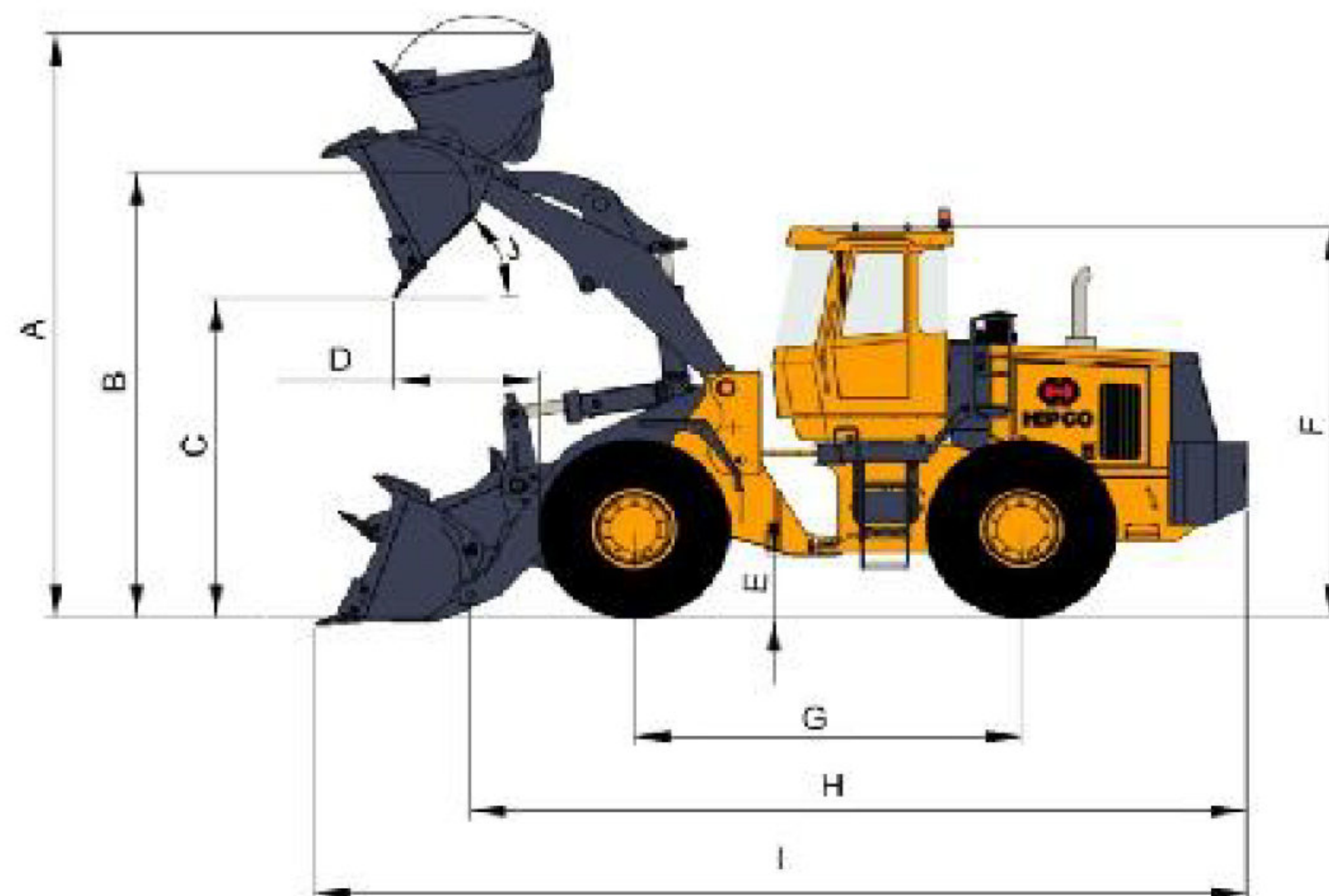
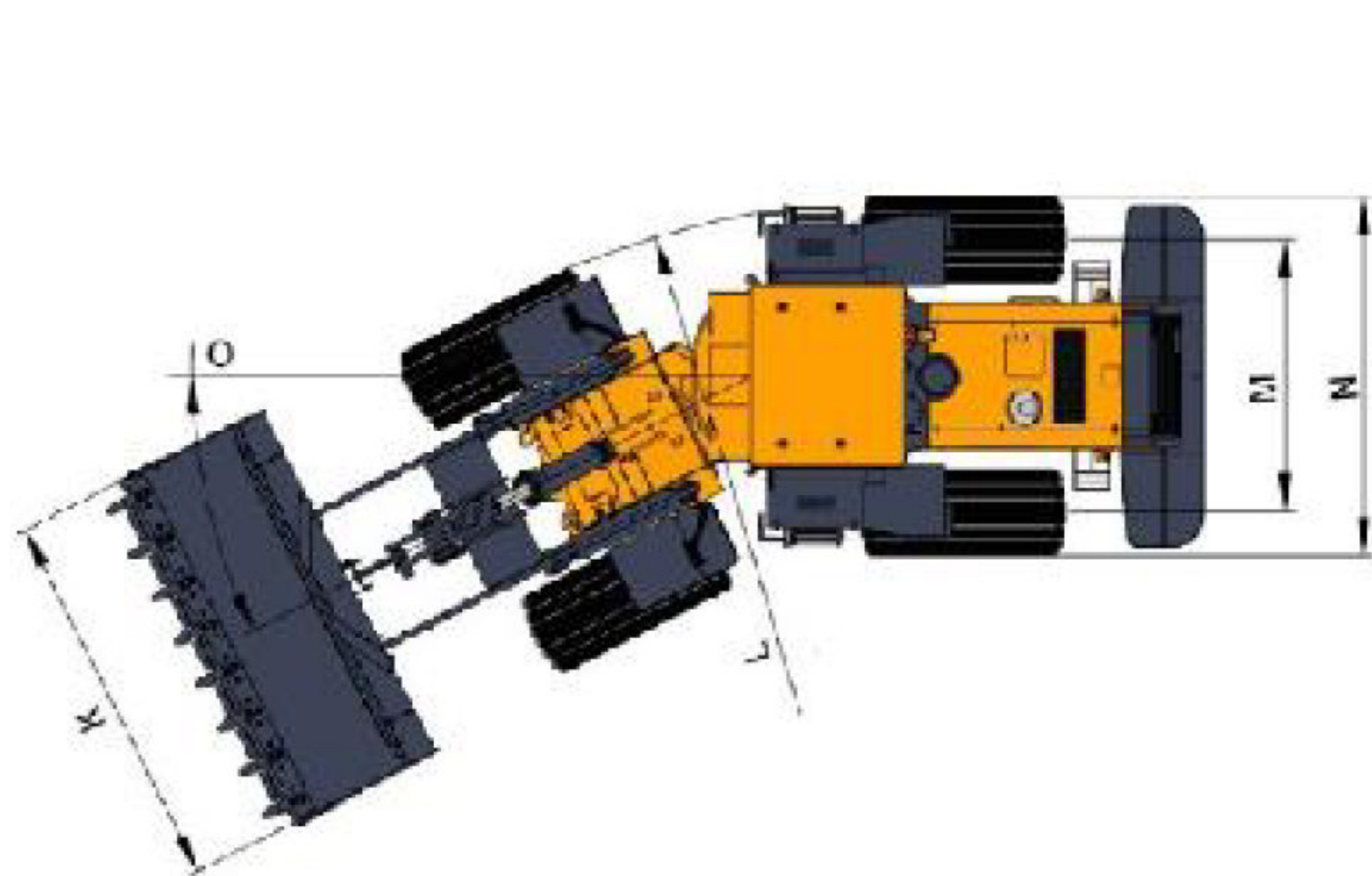
ظرفیت ها

Fuel Tank	280 lit	۲۸۰ لیتر	تانک سوخت
Hydraulic Tank	180 lit	۱۸۰ لیتر	تانک هیدرولیک
Engine Oil	lit	لیتر	روغن موتور

Operating weight

وزن کاری

Operating Weight	17300 kg	۱۷۳۰۰ کیلوگرم	وزن کاری
Including 3 m ³ Bucket, With Teeth, Full Fuel And Hydraulic Tanks And Full Radiator.		شامل: باکت ۳ متر مکعبی با ناخن، تانک سوخت، تانک هیدرولیک و رادیاتور در حالت پر	


Dimension (mm)
ابعاد و اندازه ها (میلیمتر)

A Overall Height	5340	A ارتفاع کلی دستگاه
B Height (Bucket pin)	4165	B ارتفاع تا پایین لولایی باکت
C Clearance (Bucket at 45°)	3080	C ارتفاع تخلیه باکت (زاویه باکت 45°)
D Reach (Bucket At 45°)	1260	D دسترسی تخلیه (زاویه باکت 45°)
E Height (Ground Clearance)	398	E فاصله از زمین تا زیر دستگاه
F Height (Ground To Cab)	3400	F ارتفاع از زمین تا بالای اتاق
G Length (Wheel base)	3300	G فاصله مرکز تا مرکز چرخ ها
H Length (Bucket Pin To End Of Machine)		H فاصله انتهای دستگاه تا پین باکت
I Overall Length	8300	I طول کلی دستگاه
J Dump Angle At Full Lift	45°	J زاویه تخلیه باکت در بالاترین ارتفاع
K Bucket Width	3000	K عرض باکت
L Turning Radius (Outside of Tires)	6650	L شعاع دور زدن (تا بیرون لاستیک ها ی دور از مرکز دوران)
M Width (Tread Center)	2240	M عرض دستگاه
N Width (Over Tires)	2835	N عرض دستگاه
O Articulation Angle	35	O زاویه کمرشکن



تلفکس: ۰۲۱۴۴۹۷۵۳۸۷
 همراه: ۰۹۳۶۳۳۵۲۵۰۰

آدرس: تهران، منطقه پنج، باغ فیض، خیابان صبح دوست، پلاک ۲۸، واحد ۲۱، کد پستی: ۱۴۷۳۶۵۳۸۳۱
 info@akam-industry.com - www.akam-industry.com